

用户手册

8FE (PoE) + 2FE 以太网 PoE 交换机

包装清单

小心打开包装盒，包装盒内应有以下物件：

- PoE 交换机一台
- 用户手册一本
- 电源线 一根
- 安装附件（脚垫*4）

如果发现有物件损坏或者短缺的情况，请及时和当地经销商联系。

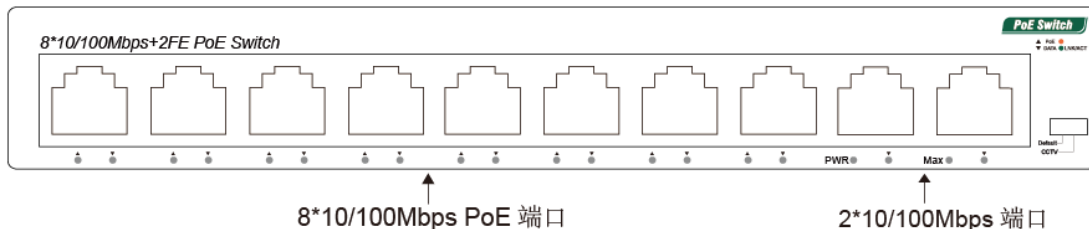
产品简介

8FE (PoE) +2FE 交换机提供 8 个 10/100Mbps 自适应 RJ45 端口，2 个 10/100Mbps 上联端口，所有 RJ45 端口均支持线速转发与自动翻转功能，无需配置，即插即用。可 1~8 端口支持 PoE 功能，能自动检测符合 IEEE 802.3at/af 标准的 PD 设备，不需去担心会损坏非标 POE 设备或普通设备，每个 PoE 端口提供最大 32W 的电力。POE 交换机是在传输数据信号的同时，还能能为一些基于 IP 的终端（无线接入点 AP、VoIP 电话及基于 IP 的监控摄像机）提供直流供电。使用一根标准的 CAT5 网线，就能为无线 AP 和 IP 摄像机提供电力。以太网供电（PoE）优化了的受电端设备（PD）的安装和电源管理，为许多带 PoE 功能的网络设备缩减了安装的时间和成本。

外观描述

前面板

下列 PoE 交换机前面板示意图：



VLAN 开关

Default：当CCTV关闭时为出厂默认模式，此模式下相当于一台普通的交换机，端口 1~10之间能正常通信。
CCTV：此模式下，交换机的端口1~8相互隔离，但1-8能与9/10进行通信，打开此模式，支持250米超长距离传输，可解决网络监控工程中需要远距离传输问题，可替代光纤和网络延长器，解决超远端取电难的问题，降低工程布线成本。

注意：更改设置后，PoE 交换机不需手动重启以使相应配置生效（在线生效）。

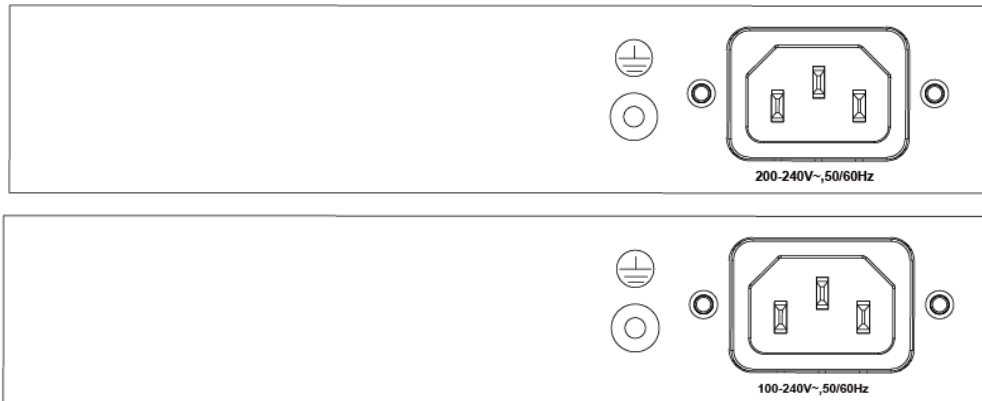
LED 指示灯

指示灯	颜色	描述
PRW	绿色	灭：没有连接设备 亮：设备正常连接
LNK/ACT	绿色	灭：没有连接 常亮：连接到10/100Mbps设备 闪烁：正在传输数据
PoE	橙色	灭： PoE端口没有供电 常亮：PoE端口正在供电 闪烁：PoE端口供电异常
Max	绿色	灭： PoE功率低于总功率的80% 常亮：PoE功率高于80%

后面板

后面板示意图:选择不同的电源对应不同的电压输入如下，AC 电源插孔，防雷接地柱。

注意：防雷接地柱位于后面板左侧，请必须使用导线接地，以防雷击！



AC 电源接口

这是一个三相电源插座，把电源线阴性插头接到这个接口上，阳性插头接到交流电源上。

防雷接地柱

位于电源接口左侧，请必须使用导线接地，以防雷击。

安装设备

注意事项

为避免使用不当造成设备损坏及对人身伤害，请遵从以下的注意事项：

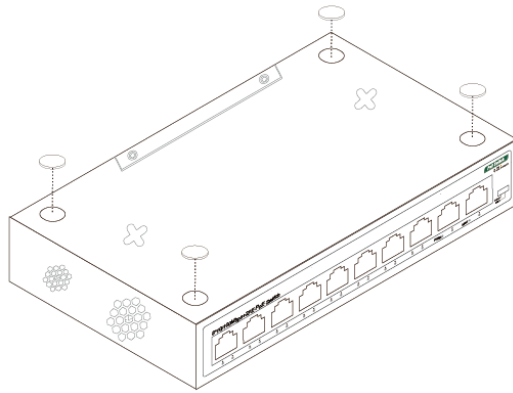
- 在清洁交换机前，应先将交换机电源插头拔出。不要用湿润的布料擦拭交换机，不可用液体清洗交换机；
- 请不要将交换机放在水边或潮湿的地方，并防止水或湿气进入交换机机壳；
- 请不要将交换机放在不稳定的箱子或桌子上，万一跌落，会对交换机造成严重损害；
- 应保持室内通风良好并保持交换机通气孔畅通；
- 交换机要在正确的电压下才能正常工作，请确认工作电压同交换机所标示的电压相符；
- 为减少受电击的危险，在交换机工作时不要打开外壳，即使在不带电的情况下，也不要随意打开交换机机壳；

桌面安装

将交换机的底部朝上放置于足够大且稳定的桌面上；

撕掉随机附带的脚垫表面的粘贴纸，将脚垫粘贴到交换机机壳底部的凹槽内以防外部振动；

小心将交换机正置，放在工作台上。



壁挂式安装

请按照以下步骤安装 PoE 交换机：

在墙壁上先固定两颗螺钉图所示对准交换机的两个固定孔，把机器平稳的挂在螺钉上。

两颗 M4 的螺钉，螺帽直径为 7mm



开启交换机

接上电源线，插上插头，接通电源。开机以后，交换机将自动进行初始化，所有的端口指示灯全亮后熄灭，表示系统复位成功。电源 LED 指示灯一直常亮。

注意：上电前请确认电压是否正确，否则将损坏设备(电源输入范围 100-240V AC 或 AC 200-240V 50/60Hz)。

技术规格

产品名	8FE (PoE) +2FE	
标准	IEEE802.3、IEEE802.3u、IEEE802.3az、IEEE802.3x、IEEE802.3af、IEEE802.3at	
网络介质	10BASE-T : Cat 3、4、5 非屏蔽类双绞线 (≤100m) 100BASE-TX : Cat 5 及以上非屏蔽类双绞 线 (≤100m)	
MAC 地址表	1K, 自动学习, 自动更新	
传输模式	存储转发	
包转发速率	10Base-T : 14881pps/端口 100Base-TX : 148810pps/端口	
背板带宽	2G	
尺寸 (长*宽*高)	168*93*32mm	
散热风扇	无风扇	
电源输入	AC: 100-240V , 50/60Hz	200-240V AC 50/60HZ
PoE 端口	Port1 ~ Port8	
PoE 供电线对	Mode A 1/2 (+) , 3/6 (-)	
PoE 端口输出	电压 : 55V DC 功率 : 32W (最大)	
PoE 总功率	60W	
工作温度	0°C ~ 40 °C	
存储温度	-40 °C ~ 70 °C	
工作湿度	10% ~ 90% 无凝结	
存储湿度	5% ~ 90% 无凝结	